



第6回 田辺ロータリークラブ旗争奪学童軟式野球大会 兼 第53回 和歌山県学童選手権大会西牟婁支部予選

3回終了時 (3・5分間のインターバル)
時計:止める
選手はベンチで休憩、グラウンド整備等
審判 本部で休憩(給水)

開会日 令和5年5月20日(土)

会場 神島台運動場 海側
開会式 8:30 | 集合時間 8:00
選手宣誓 生馬少年野球クラブ 主将 森本 蒼 君

試合会場

A	神島台運動場 海側
B	神島台運動場 山側
C	

神島台 大会規約並びに取り決め事項15条(1)

優勝 芳養クラブ
準優勝 すさみ少年野球クラブ

今大会の取り決め事項

試合時間	A級 全試合 90分 (6イニング制)
投球制限	大会開催要項(別表1)2投球制限を採用
特別延長	大会開催要項(別表1)1.投球制限を採用
コールドゲーム	4回:10点、5回:7点差採用
シートノック	令和5年度:1回戦よりとし、初戦に採用
ベンチ選手	25名以内とする
ユニフォーム	統一(大会規約並びに取り決め事項)
入場行進	人数に制限なし(フラカード持参)
使用球	マルエスJ号
その他	行進賞1チーム

準決・決勝

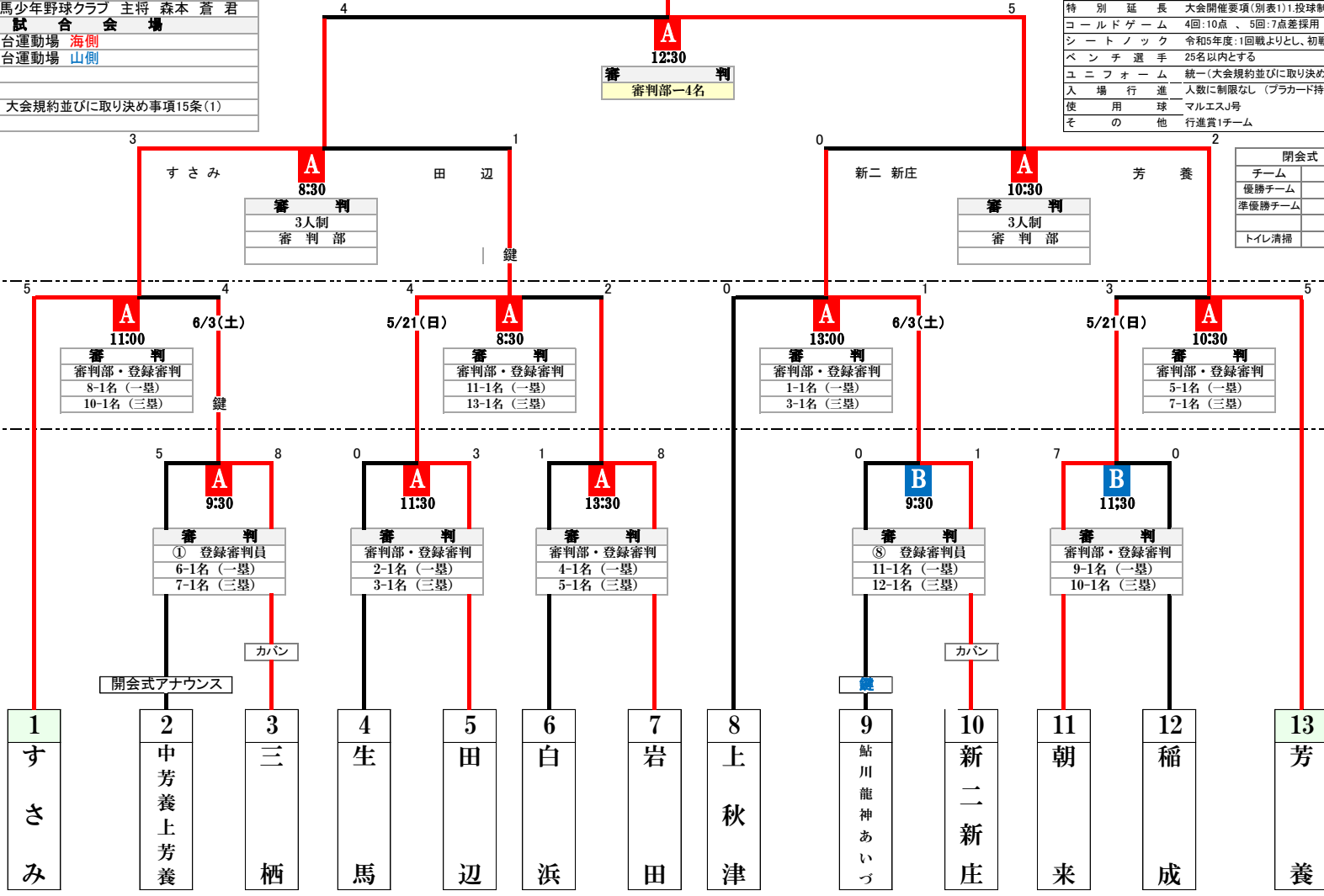
6月4日 日

準々決勝

5月21日 日
6月3日 土

1回戦

5月20日 土



閉会式 役割分担

チーム	役割
優勝チーム	アナウンス
準優勝チーム	国旗降納
トイレ清掃	両チーム