



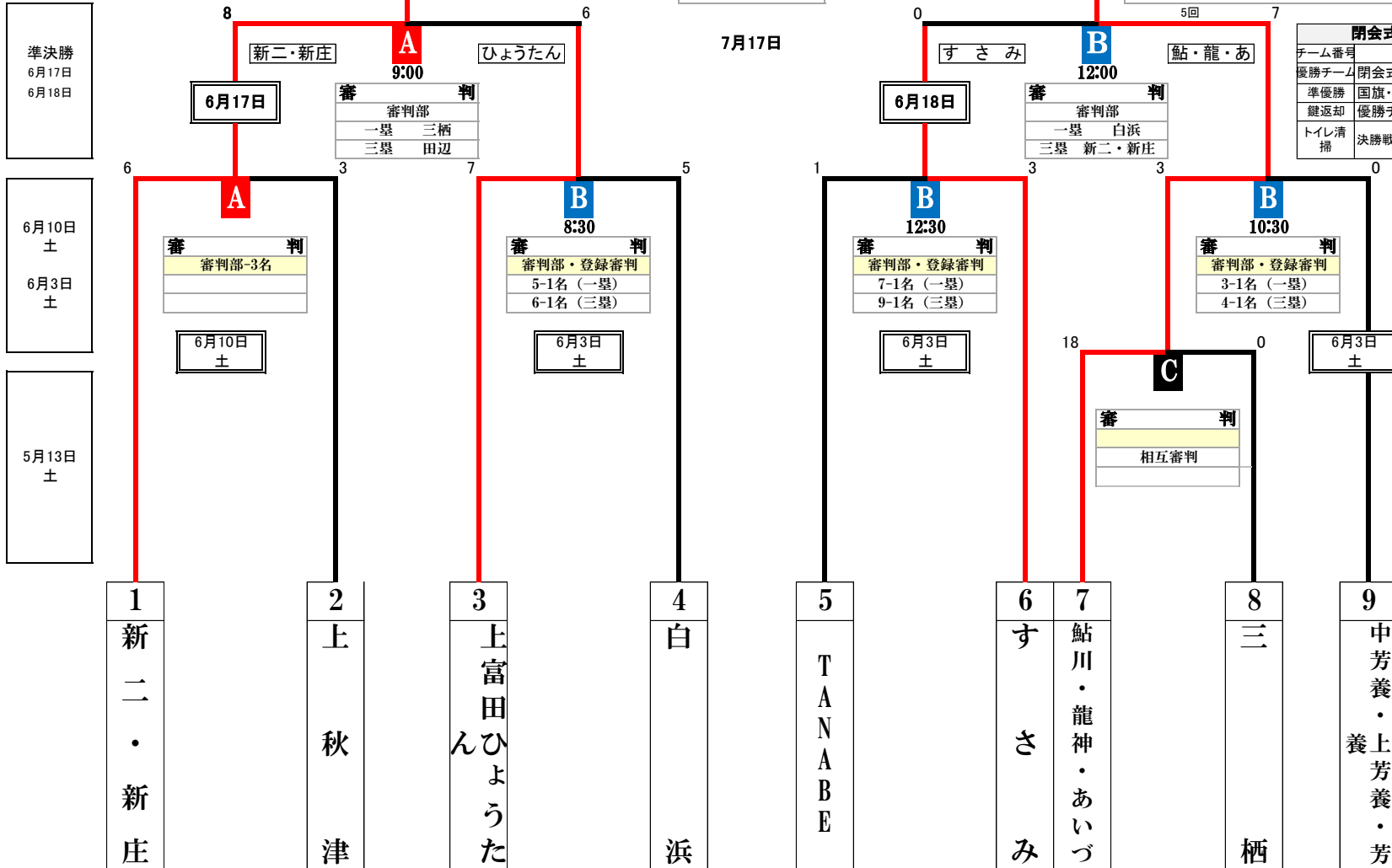
第41回 B級学童軟式野球大会(県大会予選兼ねる)

3回終了後(3分・5分)間の休憩をとるようにしてください。(時計は止めてください)

開会日	令和5年5月13日
会場	開会式なし
試合会場	
A	神島台運動場 海側
B	神島台運動場 山側
C	鮎川若者広場

試合時間	全試合 80分 6イニング制
投球制限	大会開催要項(別表1)2.投球制限を採用
ボール回し	制限なし
特別延長	大会開催要項(別表1)特別延長戦を採用
コールドゲーム	4回10点、5回7点差を採用(決勝除く)
シートノック	1回戦より
選手	ベンチ入り 25名以内とする
ユニホーム等	大会規約取り決め事項第8条2-③による)
選手登録	打順表をもって登録原簿とする
その他	ボール マルエスJ号

チーム番号	役割
優勝チーム	閉会式アナウンス
準優勝	国旗・学童旗後納
鍵返却	優勝チーム
トイレ清掃	決勝戦2チームでお願いします



準決勝
6月17日
6月18日

6月10日
土
6月3日
土

5月13日
土